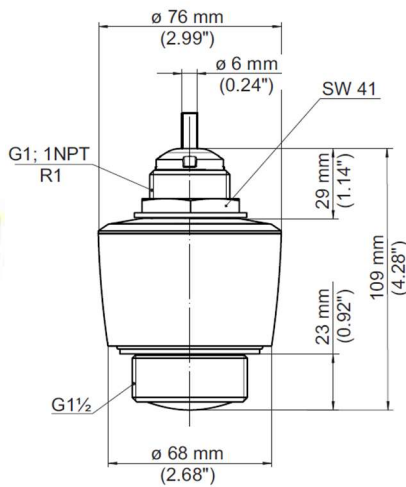


RLS-C21

Radarsensor für Füllstandmessung



Der RLS-C21 ist der ideale Sensor für alle Anwendungen im Bereich Wasser und Abwasser. Er eignet sich besonders für Anwendungen, bei denen eine hohe Genauigkeit erforderlich ist. Er zeichnet sich durch eine hervorragende Signalbündelung aus.

Der Radar-Füllstandsensor RLS-C21 eignet sich für den Einsatz in Pumpstationen und Regenüberlaufbecken, zur Pegelmessung in der Wasseraufbereitung, sowie zur Durchflussmessung in offenen Messrinnen in Kombination mit den Flow-Tronic Geschwindigkeitssensoren.

Messprinzip

Der RLS-C21 sendet dank seines Antennensystems sehr kurze Mikrowellenimpulse in Richtung des zu messenden Produkts aus, die von der Produktoberfläche reflektiert und vom Antennensystem wieder empfangen werden. Sie breiten sich mit Lichtgeschwindigkeit aus. Die Zeit zwischen der Aussendung und dem Empfang der Signale ist proportional zum Abstand zwischen dem Sensor und dem Wasser.

Dank der Schutzart IP68 kann das Gerät im Außenbereich montiert werden.

Technische Spezifikationen

Füllstandmessung

Methode	Radar
Bereich	0,01 bis 20 m
Genauigkeit	±2 mm vom Messwert
Auflösung	1 mm (0.04'')
Frequenzbereich	W-band (80 GHz-Technologie)
Prozessdruck	-1 ... +3 bar (-100 ... +300 kPa / -14.5 ... +43.51 psi)

Kompatible Geräte

Messumformer	IFQ MONITOR (1.5 & 2), IFQ LOGGER 2, RTQ-IoT
Sensoren	RAVEN-EYE ATEX, RAVEN-EYE 2(+), BELUGA, PHOENIX, PHOENIX 2

Signal Ausgang

4-20 mA (2 Leiter)

Betriebsspannung

12 ... 35 V DC

Material

Gehäuse	Kunststoff PVDF
Schutzklasse	IP68
Prozessanschluss	Gewinde G1 1/2

Sensorkabel

Material	mit Polyurethanummantelung
Länge	Standard: 10 m Optional: 20 m, 30 m oder je nach Bedarf bis zu 100 m

Arbeitsbereich

Prozesstemperatur	-40° to +80° C
Umgebungstemperatur	-40° to +80° C

Zertifizierungen

ATEX (mit BBO-001 Trennbarriere)
IEC
CE

*Die in diesem Datenblatt enthaltenen Angaben sind unverbindlich und können jederzeit ohne vorherige Ankündigung geändert werden.
Revision: Mai 2026*



FLOW-TRONIC

www.flow-tronic.com

Chemin des Tilleuls 32 | B-4840 Welkenraedt | BELGIUM

Tel.: +32 (0)87 899 799 | E-mail: info@flow-tronic.com